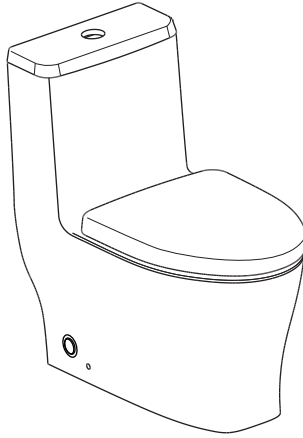


Installation and Care Guide

One-Piece Toilet

คู่มือการติดตั้งและการดูแลรักษา
สุขภัณฑ์ชิ้นเดียว

K-23188X-C



EN English
TH ภาษาไทย

KOHLER®

Thank You for Choosing Kohler Company

Thank you for choosing Kohler. Kohler craftsmanship offers you a rare combination of proven performance and graceful sophistication that will satisfy you for years to come. The dependability and beauty of your Kohler product will surpass your highest expectations. We're very proud of our products here at Kohler and we know you will be too.

Please take a few minutes to review this manual before you start installation. If you encounter any installation or performance problems, please don't hesitate to contact us. Our phone numbers and website are listed on back cover.

All information in this manual is based upon the latest product information available at the time of publication. At Kohler, we constantly strive to improve the quality of our products. We reserve the right to make changes in product characteristics, packaging or availability at any time without notice.

Thank you for choosing Kohler Company.

Important Information

IMPORTANT NOTICE TO INSTALLERS!: Please leave these instructions for the consumer. They contain important information.

In addition to installation procedures, this manual contains important care and cleaning. Please retain for future reference.

NOTE: The toilet pictured in the installation steps may differ from the model being installed.

Before You Begin



CAUTION: Risk of hazardous gases. If the new toilet is not installed immediately, temporarily place a rag in the closet flange.



CAUTION: Risk of personal injury or product damage. Handle with care. Product can break, chip, or cause injury if handled carelessly.



CAUTION: Risk of property or product damage. Turn on the water and allow water to flow through the supply pipe to flush the system of any debris before connecting fill valve.

- Observe all local plumbing and building codes.
- Prior to installation, unpack the new product and inspect it for damage. Return the product to its protective carton until you are ready to install it.
- Use the template supplied with the product.
- Failure to follow these precautions may result in a poor installation.
- If the existing toilet does not have a supply shut-off valve below the tank, install one before installing the new toilet.
- Do not use white cement or high lime content cements to install this toilet. The expansion of cement due to a rise in temperature may make the toilet crack or cause damage. Kohler is not responsible for any damage caused by installation with the use of cement.
- Fixture dimensions are nominal and conform to tolerances established by Standards ASME A112.19.2/CSA B45.1, TIS 792

ขอขอบพระคุณที่เลือกใช้สุขภัณฑ์โคห์เลอร์

ขอขอบพระคุณที่ท่านได้เลือกใช้ผลิตภัณฑ์โคห์เลอร์ ผลิตภัณฑ์ของโคห์เลอร์ถูกสร้างสรรค์อย่างปราณีตโดยผู้เชี่ยวชาญที่มีประสบการณ์ จึงเปรียบประดุจดังประติมากรรมชิ้นเอกที่มีความโดดเด่นทั้งในด้านประโยชน์ใช้สอย ผสมผสานไปกับความหรูหรางดงามในดีไซน์ที่ภูมิฐานของผลิตภัณฑ์ ก่อให้เกิดความสุนทรีย์ภาพทางอารมณ์ที่ควรค่าแก่การเป็นเจ้าของที่ยาวนาน ท่านจะภูมิใจในผลิตภัณฑ์ที่มีเอกลักษณ์เฉพาะตัวเหมือนกับเราที่มีความภูมิใจในผลิตภัณฑ์พร้อมกับคุณภาพภายใต้ชื่อเสียงของโคห์เลอร์

โปรดสละเวลาสักครู่เพื่อศึกษาคู่มือก่อนการติดตั้ง หากท่านมีปัญหาเกี่ยวกับการติดตั้งหรือสุขภัณฑ์ กรุณาติดต่อเราทันที เบอร์โทรศัพท์และเว็บไซต์ของเราได้แจ้งอยู่บนปกหลัง

ข้อมูลในคู่มือเล่มนี้มาจากข้อมูลผลิตภัณฑ์ล่าสุดที่มีอยู่ในช่วงเวลาการจัดพิมพ์ บริษัทฯ ได้พัฒนาผลิตภัณฑ์ต่อเนื่องอย่างสม่ำเสมอ ดังนั้นบริษัทฯ ขอสงวนสิทธิ์ในการเปลี่ยนแปลงข้อมูลผลิตภัณฑ์และบรรจุภัณฑ์ที่มีอยู่โดยมิต้องแจ้งให้ทราบล่วงหน้า

ขอขอบพระคุณที่ท่านเลือกใช้สุขภัณฑ์โคห์เลอร์

ข้อสำคัญ

ข้อสำคัญถึงผู้ติดตั้ง! คู่มือนี้มีข้อมูลสำคัญ โปรดมอบเอกสารให้กับเจ้าของสุขภัณฑ์

คู่มือนี้ประกอบด้วยขั้นตอนการติดตั้ง, การดูแลรักษาและการทำความสะอาดสุขภัณฑ์ โปรดเก็บคู่มือนี้เพื่อเป็นเอกสารอ้างอิงในอนาคต

ข้อสังเกต รูปภาพของสุขภัณฑ์ที่แสดงอยู่ในขั้นตอนการติดตั้งสุขภัณฑ์อาจจะแตกต่างไปจากรุ่นสุขภัณฑ์ที่ท่านกำลังติดตั้ง

ก่อนการติดตั้ง



ข้อควรระวัง ความเสี่ยงจากก๊าซซึ่งอาจทำให้เกิดอันตราย หากยังไม่ติดตั้งสุขภัณฑ์ชุดใหม่ทันที ควรใช้ผ้าอุดหน้าแปลนของท่อน้ำทิ้งไว้ก่อน เพื่อป้องกันก๊าซที่เป็นอันตราย



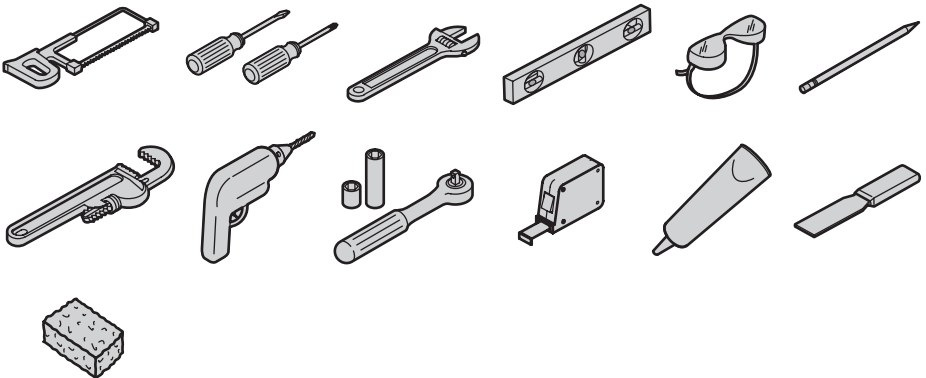
ข้อควรระวัง ความเสี่ยงซึ่งอาจทำให้ได้รับบาดเจ็บหรือผลิตภัณฑ์เสียหาย ควรเคลื่อนย้ายสุขภัณฑ์ด้วยความระมัดระวัง สุขภัณฑ์อาจแตกหรือบิ่นได้ หากเคลื่อนย้ายสุขภัณฑ์อย่างไม่ระมัดระวัง



ข้อควรระวัง ความเสี่ยงซึ่งอาจทำให้เกิดความเสียหายแก่ทรัพย์สินหรือผลิตภัณฑ์ ชำรุด เป็ดน้ำเพื่อทำความสะอาดและจัดเศษต่างๆ ออกจากท่อน้ำดีก่อนประกอบกับวาล์วน้ำเข้า

- ตรวจสอบระบบสุขาภิบาลและกฎหมายควบคุมอาคาร
- ก่อนทำการติดตั้ง ตรวจสอบสุขภัณฑ์ใหม่ว่า ชำรุดหรือไม่ นำสุขภัณฑ์กลับลงกล่อง จนกระทั่งท่านพร้อมที่จะทำการติดตั้ง
- ใช้กระดาษแม่แบบที่มาพร้อมกับสุขภัณฑ์
- หากไม่ปฏิบัติตามคำแนะนำ อาจทำให้การติดตั้งไม่สมบูรณ์
- หากสุขภัณฑ์ชุดเก่ายังไม่ติดตั้งวาล์วเปิด-ปิดน้ำได้ถังพักน้ำ ให้ทำการติดตั้งก่อนการติดตั้งสุขภัณฑ์ชุดใหม่
- ห้ามใช้ซีเมนต์ในการติดตั้งโถสุขภัณฑ์ เนื่องจากความร้อนจะทำให้ซีเมนต์ขยายตัวซึ่งอาจทำให้โถสุขภัณฑ์แตกหรือบิ่นเสียหายได้ บริษัทฯ จึงจะไม่รับผิดชอบความเสียหายอันเนื่องมาจากการใช้ซีเมนต์ในการติดตั้ง
- ผลิตภัณฑ์ผลิตภายใต้มาตรฐาน ASME A112.19.2/CSA B45.1, มาตรฐานผลิตภัณฑ์อุตสาหกรรม (มอก. 792)

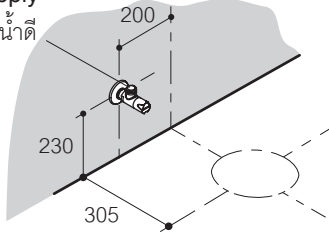
Tools/เครื่องมือ



Installation / ข้อแนะนำการติดตั้ง

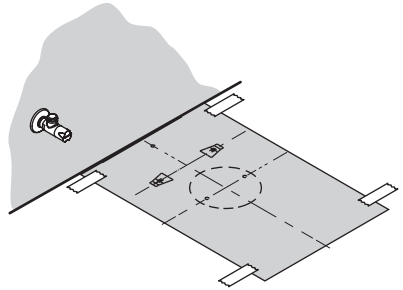
- 1** Verify inlet and outlet position.
ตรวจสอบตำแหน่งท่อน้ำดีและท่อน้ำเสีย

1/2" Supply
เกลียวท่อน้ำดี



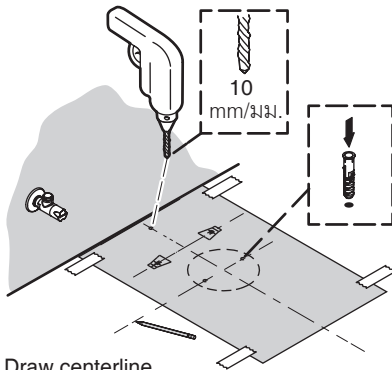
- 2** Position the template on the floor to ensure the template against the wall. Tape in place.

กำหนดตำแหน่งกระดาษแม่แบบบนพื้น
ให้แน่ใจว่า วางกระดาษแม่แบบชิดผนัง
จากนั้นจึงติดกระดาษกาว



- 3** Drill 2 floor mounting holes and 3 flange holes. Insert anchors.

เจาะรู 2 รูยึดโถสุขภัณฑ์ และรูยึด
ชุดข้อต่อน้ำทิ้ง จากนั้นจึงสวมพุก

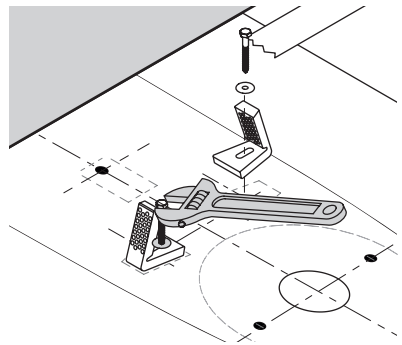


Draw centerline
on the floor.

ลากเส้นกึ่งกลางบนพื้น

- 4** Position the brackets as shown on the template and install the bracket.

วางอุปกรณ์ยึดขาฐานตามตำแหน่ง
ในกระดาษแม่แบบ จากนั้นทำการติดตั้ง
อุปกรณ์ยึดขาฐาน



Installation / ข้อแนะนำการติดตั้ง

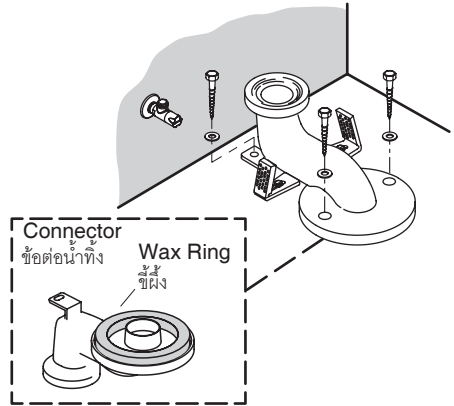
5

Plastic Trap Outlet

Install the wax ring and trap outlet on the floor. Tighten with screws.

ท่อน้ำทิ้งพลาสติก

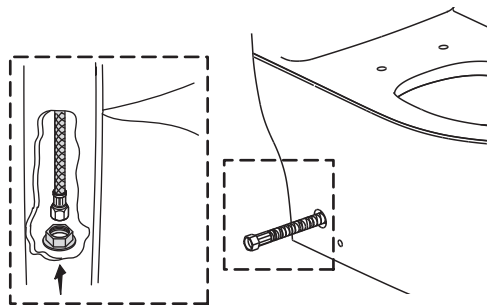
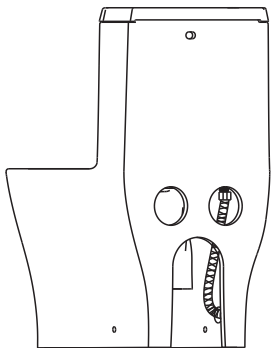
สวมประเก็นขี้ผึ้งและท่อน้ำทิ้งบนพื้น ชนยึดให้แน่นด้วยสกรู



6

Thread the supply hose onto the fill valve shank. Slide nut of inlet cover onto the supply hose, with flared end last and run hose through toilet wall.

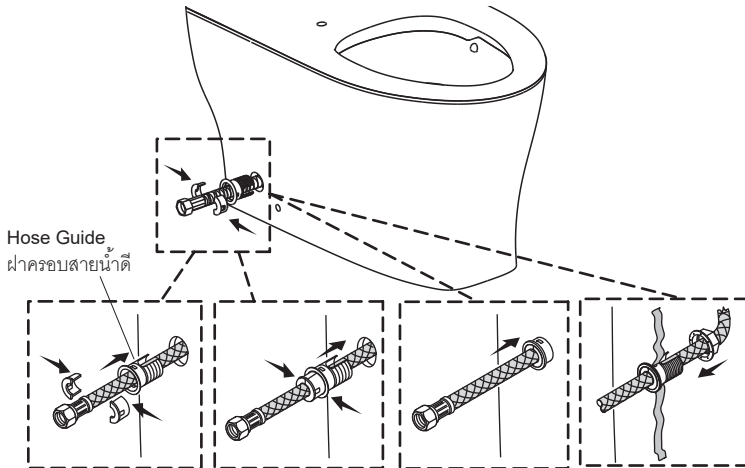
ต่อสายน้ำดีเข้ากับวาล์วน้ำเข้า สวมนอตของชุดฝาครอบสายน้ำดีเข้ากับสายน้ำดี แล้วสอดสายน้ำดีออกด้านข้างโถสุขภัณฑ์



Installation / ข้อแนะนำการติดตั้ง

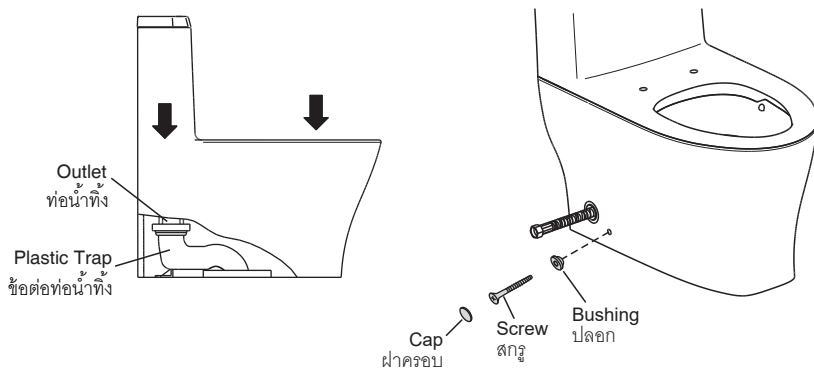
- 7** Take hose guide apart and slide onto the supply hose, with the flared end last. Slide the two inserts into the flared end of the hose guide. Insert into toilet wall and tighten nut.

ประกอบชุดฝาครอบสายน้ำดีเข้ากับสายน้ำดี ชันเข้ากับนอตชุดฝาครอบสายน้ำดี



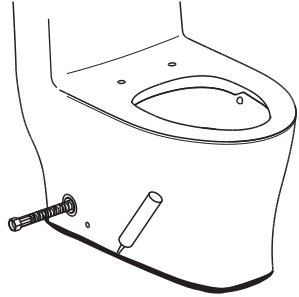
- 8** Carefully align and lower the bowl. Apply weight to the bowl rim to let the outlet insert into plastic trap. Carefully thread the screws into the brackets, until toilet is secure. Alternately tighten left and right sides to prevent pulling the toilet off center. Install cap to cover screw.

วางสุขภัณฑ์อย่างระมัดระวัง วางน้ำหนักที่ขอบของสุขภัณฑ์และจึงสวมเข้ากับข้อต่อน้ำทิ้ง
ชั้นสกรูเข้ากับอุปกรณ์ยึดโถสุขภัณฑ์กระทั่งยึดโถสุขภัณฑ์แน่น ชันสลัก ข้าย-ขวา เพื่อให้สุขภัณฑ์
อยู่ในตำแหน่งกึ่งกลาง



Installation / ข้อแนะนำการติดตั้ง

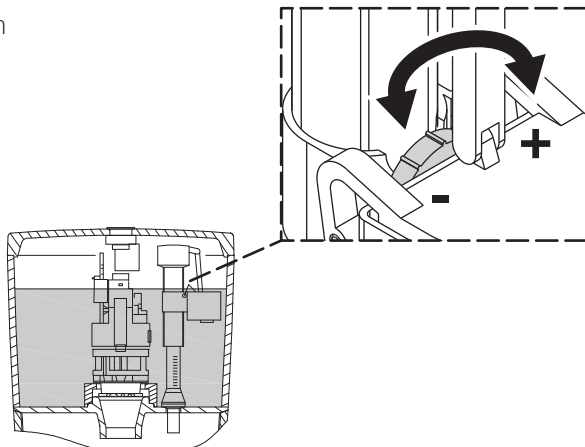
Apply silicone around base.
ยาซิลิโคนรอบฐานสุขภัณฑ์



9 Connect the supply hose to shut-off valve.
ประกอบสายน้ำดีเข้ากับวาล์ว เปิด-ปิดน้ำ



10 Adjust the water level.
ปรับปริมาณระดับน้ำ



Installation / ข้อแนะนำการติดตั้ง

FITTINGS AND RELATIVE POSITION IN TANK

Cautuion:

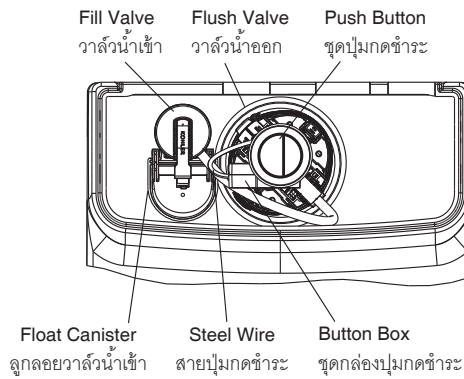
Restore the moved or removed parts according to the positions and directions as shown.

Pay attention to the position and angle of the float canister to avoid interfere with the steel wire on the box.

รูปแสดงการติดตั้ง

คำเตือน:

ชุดอุปกรณ์ควรติดตั้งตามภาพแสดงด้านล่าง เพื่อป้องกันการติดขัดระหว่างการใช้งาน



Installation / ข้อแนะนำการติดตั้ง

IMPORTANT: Before turning on the supply valve for the first time, follow the steps below to clear sand, debris and rust from the system.

Make sure water supply is off. Remove valve END by rotating it 1/8 turn counterclockwise.

While holding a container over the uncapped VALVE to prevent splashing, turn water supply on and off a few times. Leave water supply off.

Replace END by engaging lugs and rotating 1/8 turn clockwise. **Make certain the top is turned to the locked position. Valve may not turn on if top is not fully in the locked position.**

Turn on water supply. Check that water level is at the marked water line.

Install the toilet seat according to the seat manufacture's installation instruction.

Attach the tank cover.

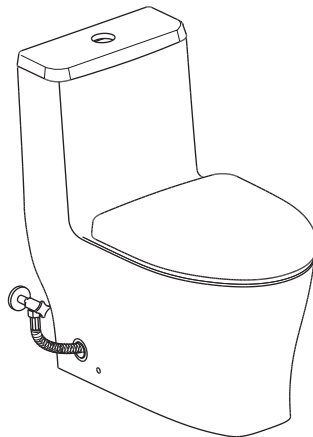
สำคัญ: ก่อนเปิดน้ำเข้าถังพักน้ำครั้งแรกควรทำตามคำแนะนำด้านล่าง เพื่อป้องกันทรายและสิ่งสกปรกจากระบบ

ให้แน่ใจว่าวาล์ว เปิด-ปิดน้ำ ปิดอยู่ หมุนเปิดวาล์ว เปิด-ปิดน้ำ โดยหมุน 1/8 รอบทวนเข็มนาฬิกา ระหว่างนั้นให้หาภาชนะปิดบังกันน้ำกะเด็น และเปิด-ปิด หลายๆ ครั้งแล้วหมุนปิดวาล์วโดยหมุน 1/8 รอบตามเข็มนาฬิกา

ประกอบสายน้ำดีเข้ากับวาล์ว เปิด-ปิดน้ำ และเปิดวาล์วน้ำดี ตรวจสอบระดับน้ำให้อยู่ในแนวระดับน้ำในถังพักน้ำ

ติดตั้งที่รองนั่งตามคู่มือแนะนำการติดตั้งของผู้ผลิต

ปิดฝาถังพักน้ำ



Care and Cleaning



WARNING: Risk of property or product damage. Do not use in-tank cleaners in your toilet. Products containing chlorine (calcium hypochlorite) can seriously damage fittings in the tank. This damage can cause leakage and property damage.

For best results, keep the following in mind when caring for your product:

- Carefully read the cleaner product label to ensure the cleaner is safe for use on the material.
- Always test your cleaning solution on an inconspicuous area before applying to the entire surface.
- Wipe surfaces clean and rinse completely with water immediately after cleaner application. Rinse and dry any overspray that lands on nearby surfaces.
- Do not allow cleaners to sit or soak on the surface.
- Use a soft, dampened sponge or cloth. Never use an abrasive material such as a brush or scouring pad to clean surfaces.
- Be careful not to leave staining materials in contact with the surface for extended periods of time.
- The ideal cleaning technique is to rinse thoroughly and blot dry any water from the surface after each use.

การดูแลรักษาและการทำความสะอาด



คำเตือน: ความเสี่ยงซึ่งอาจก่อให้เกิดความเสียหายกับที่พักอาศัยและ สุขภัณฑ์ ห้ามใช้น้ำยาทำความสะอาดสุขภัณฑ์ภายในถังพักน้ำ เนื่องจากน้ำยาทำความสะอาดสุขภัณฑ์ที่มีส่วนผสมของคลอไรด์ (แคลเซียมไฮโปคลอไรด์) อาจทำให้อุปกรณ์ภายในถังพักน้ำเกิดการรั่วซึมและชำรุดได้

เพื่อให้ได้ประสิทธิภาพสูงสุดในการดูแลรักษาและทำความสะอาดสุขภัณฑ์ของท่าน โปรดปฏิบัติตามคำแนะนำดังนี้

- อ่านฉลากผลิตภัณฑ์น้ำยาทำความสะอาด เพื่อให้แน่ใจว่า น้ำยาทำความสะอาดใช้ได้กับสุขภัณฑ์ของท่าน
- ตรวจสอบผลิตภัณฑ์ทำความสะอาดกับสุขภัณฑ์ก่อนใช้งานทุกครั้ง โดยทดสอบบนผิวสุขภัณฑ์ที่ไม่สามารถสังเกตเห็นได้ก่อน
- ล้างน้ำออกทันทีหลังจากใช้ผลิตภัณฑ์ทำความสะอาด และเช็ดผิวสุขภัณฑ์ให้แห้งสะอาด เพื่อไม่ให้ละอองน้ำอยู่บนผิวสุขภัณฑ์
- ห้ามแช่น้ำยาทำความสะอาดบนผิวสุขภัณฑ์
- ใช้ฟองน้ำชุบน้ำหมาดๆ หรือผ้านุ่มทำความสะอาด ห้ามใช้วัสดุขัดผิว เช่น แปรงขัด หรือแผ่นขัด ในการทำความสะอาด
- ระวัง อย่าทิ้งคราบไว้บนผิวสุขภัณฑ์เป็นเวลานาน
- เทคนิคการทำความสะอาดที่ดีที่สุดคือ ล้างน้ำทำความสะอาดและเช็ดผิวสุขภัณฑ์ให้แห้งหลังจากการใช้งาน

Troubleshooting Guide

Symptoms	Recommended Action
1. Poor flush.	<ul style="list-style-type: none"> A. Adjust the tank water level to match the waterline. B. Fully open the water supply shut-off valve. C. Clear obstructions from the trapway, jet, or bowl rim holes. D. Clear obstructions from the waste line.
2. No flush.	<ul style="list-style-type: none"> A. Make sure the push button rods are in place. Adjust as needed.
3. The fill valve turns on/off by itself or it runs, allowing water to enter the tank.	<ul style="list-style-type: none"> A. Check the position of flush valve cable, flush valve cable must not overlap the valve float sinks. B. Check the position of flush valve cable, flush valve cable must not obstructive the phase of overflow tube. C. Clean or replace the flush valve seal if it is worn, dirty, or misaligned with the valve seat or flush valve seat is damaged. D. Clean the fill valve seal of debris or replace the seal assembly. E. Replace the fill valve if the valve float sinks. F. Adjust the tank water level if it is too high.
4. Long tank fill cycle.	<ul style="list-style-type: none"> A. Fully open the water supply shut-off valve. B. Clean the valve inlet, valve head, or supply line. Flush the lines. C. Clean the valve inlet, valve head, or supply line. Flush lines.
5. Noisy tank fill cycle.	<ul style="list-style-type: none"> A. Partially close the water supply shut-off valve if the water pressure to the toilet is too high. Check the toilet performance following any such adjustment. B. Remove dirt or obstructions from the valve head. Flush the lines.

ข้อแนะนำการแก้ไขปัญหาเบื้องต้น

ปัญหาที่พบ	วิธีการแก้ไข
1. ระบบชักโครกทำงานไม่สมบูรณ์	ก. ปรับระดับน้ำในถังพักน้ำให้เท่าเส้นระดับน้ำ ข. เปิดวาล์วน้ำให้มากที่สุด ค. ตรวจสอบสิ่งกีดขวางในคอห่าน รูเจ็ท และรูใต้ขอบโถสุขภัณฑ์ ง. ตรวจสอบสิ่งกีดขวางที่ท่อรับน้ำเสียและท่อดักกลิ่น
2. ระบบชักโครกไม่ทำงาน	ก. แน่ใจว่า ประกอบชุดปั๊มกดเข้ากับชุดวาล์วทางน้ำออกแล้ว
3. น้ำไหลเข้าถึงพักน้ำตลอดเวลา	ก. ตรวจสอบตำแหน่งของสายควบคุมวาล์วน้ำ ออกไม่ให้เกิดทับลูกกลอยของวาล์วน้ำเข้า ข. ตรวจสอบตำแหน่งของสายควบคุมวาล์วน้ำออกจะต้องไม่ไปขีดขวางการทำงานของท่อน้ำล้น ค. ทำความสะอาดหรือเปลี่ยนซีลยางของวาล์วน้ำออก หากเกิดคราบสกปรก ซึ่งอาจทำให้ซีลยางของวาล์วน้ำออกไม่อยู่ในตำแหน่งที่เหมาะสม ง. ทำความสะอาดซีลยางของวาล์วน้ำเข้า หรือเปลี่ยนซีลยางใหม่ จ. เปลี่ยนวาล์วน้ำเข้าหากลูกกลอยไม่ทำงาน ฉ. ปรับระดับน้ำในถังพักน้ำให้ลดลง หากพบว่าน้ำอยู่สูงเกินเส้นระดับน้ำ
4. ระยะเวลาการเติมน้ำในถังพักน้ำนานเกินไป	ก. เปิดวาล์วน้ำให้มากที่สุด ข. ตรวจสอบสายน้ำดี ปรับสายน้ำดีหากสายน้ำดีขีดหรือบิดตัว ค. ทำความสะอาดวาล์วน้ำเข้า ฝาครอบวาล์ว หรือทางน้ำดี จากนั้นกดชักโครกเพื่อทำความสะอาดทางน้ำ
5. เกิดเสียงดังขณะเติมน้ำในถังพักน้ำ	ก. หากมีแรงดันน้ำมากเกินไป ปรับวาล์วเปิด-ปิดน้ำให้ลดลง จากนั้นจึงตรวจสอบประสิทธิภาพการทำงานของสุขภัณฑ์อีกครั้ง ข. นำสิ่งสกปรกหรือสิ่งแปลกปลอมออกจากวาล์วน้ำเข้า

KOHLER®

KOHLER ASIA PACIFIC LIMITED

Asia Customer Service Centre

No.158, Jiang Chang San Road, Zhabei District, Shanghai, PRC. 200436.

Tel: +86 21 2606 2572

KOHLER (THAILAND) PUBLIC COMPANY LIMITED

16th FL. Jasmine City Bldg., 2 Soi Sukhumvit 23, Sukhumvit Road, Wattana, Bangkok, Thailand. 10110

Call Center Tel. +(66) 2700 9299

บริษัท โคห์เลอร์ (ประเทศไทย) จำกัด (มหาชน)

ชั้น 16 อาคารจัสมิน ซิตี้, 2 ซอยสุขุมวิท 23 ถนนสุขุมวิท แขวงคลองเตยเหนือ เขตวัฒนา กรุงเทพฯ 10110

ลูกค้าสัมพันธ์ โทร. 0 2700 9299

E-mail: callcenterthailand@kohler.com